

# テレプレゼンスシステム



## ソニーのテレプレゼンスシステムとは

2拠点の距離の制約を超えて、人と人、人と空間をつなぎ、“あたかも同じ空間にいるような自然な遠隔コミュニケーション”ができるシステム

既存のZoom/Meet/Teamsとの違いは、等身大表示と環境音の伝達ができ、特に以下の特徴があります。

### ● 空間の拡張

- 心地よい“つながり感”で離れた場所にいる家族や同僚の気配、場の雰囲気を感じられる、ふとした挨拶や会話が安心感を生み、親和欲求を満たす
- 距離の制約を超えて人が集い、あたかも同じ空間にいるかのような感覚でお互いの存在を認識できる“場”を作り出し、人々の関係性の質を向上させる

### ● 共創作業

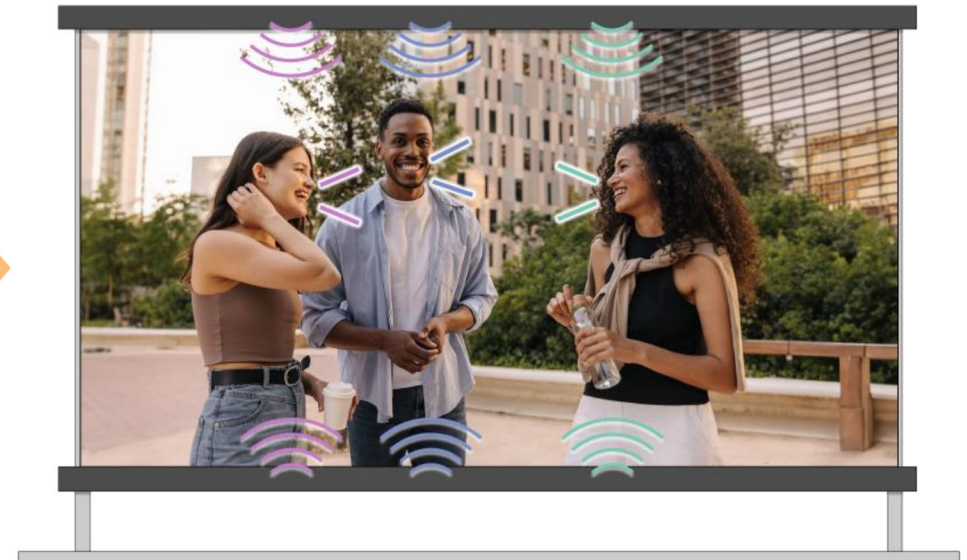
- 何も手に持たず、専用メガネやヘッドセット・マイクをつけずに、コミュニケーションができ、インタラクティブな共創作業ができる

## “画音一致 (映像と音象の一致)” による聞き分けの実現

- 遠隔地側では、目の前の大画面に等身大の映像が表示され、それぞれの人の位置から声が聞こえます
- 遠隔地側の誰が話しているかが直感的にわかるため、実在感と会話の聞き取り易さが向上します



今居る場所



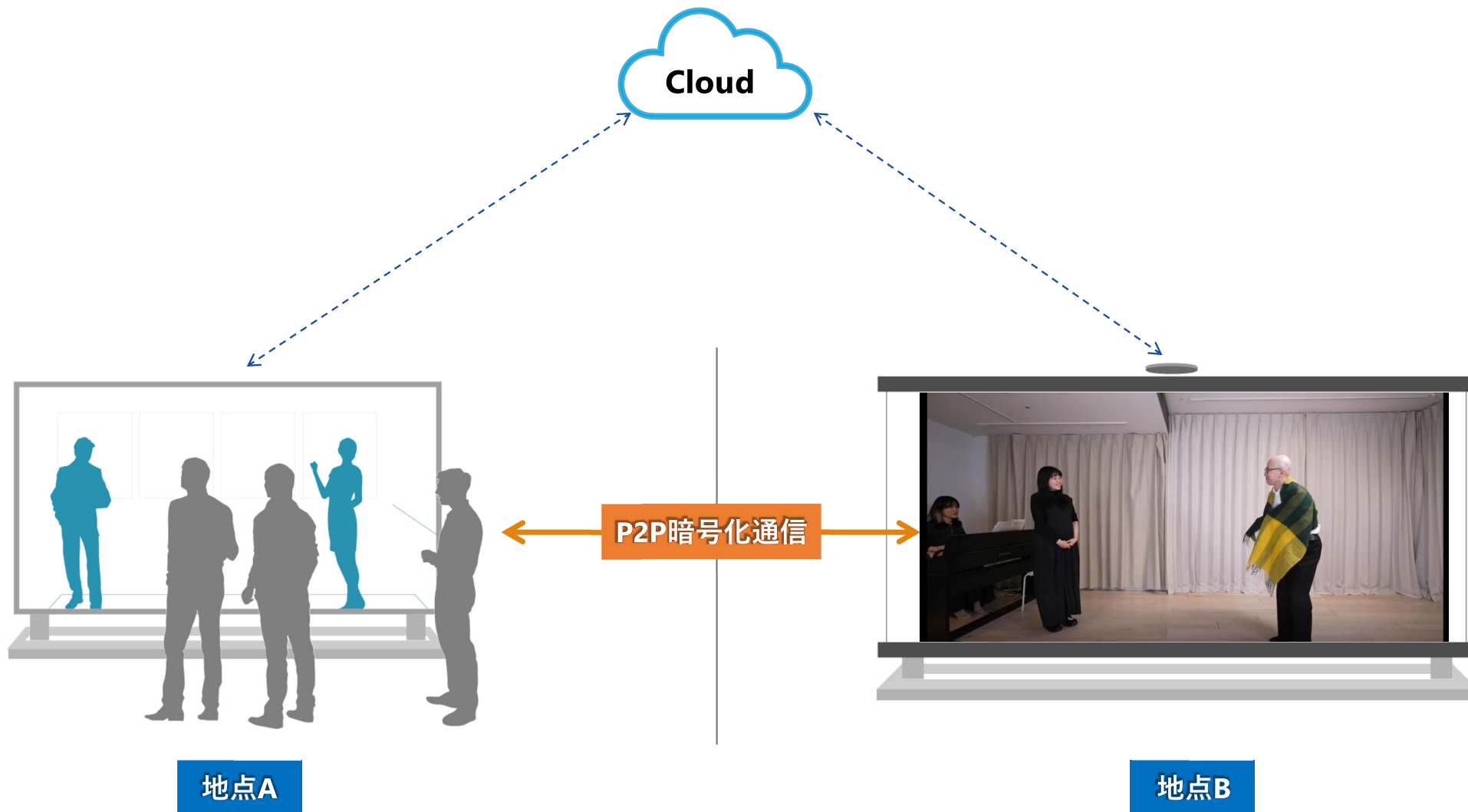
遠隔地

## “環境音伝達” によるつながり感の醸成

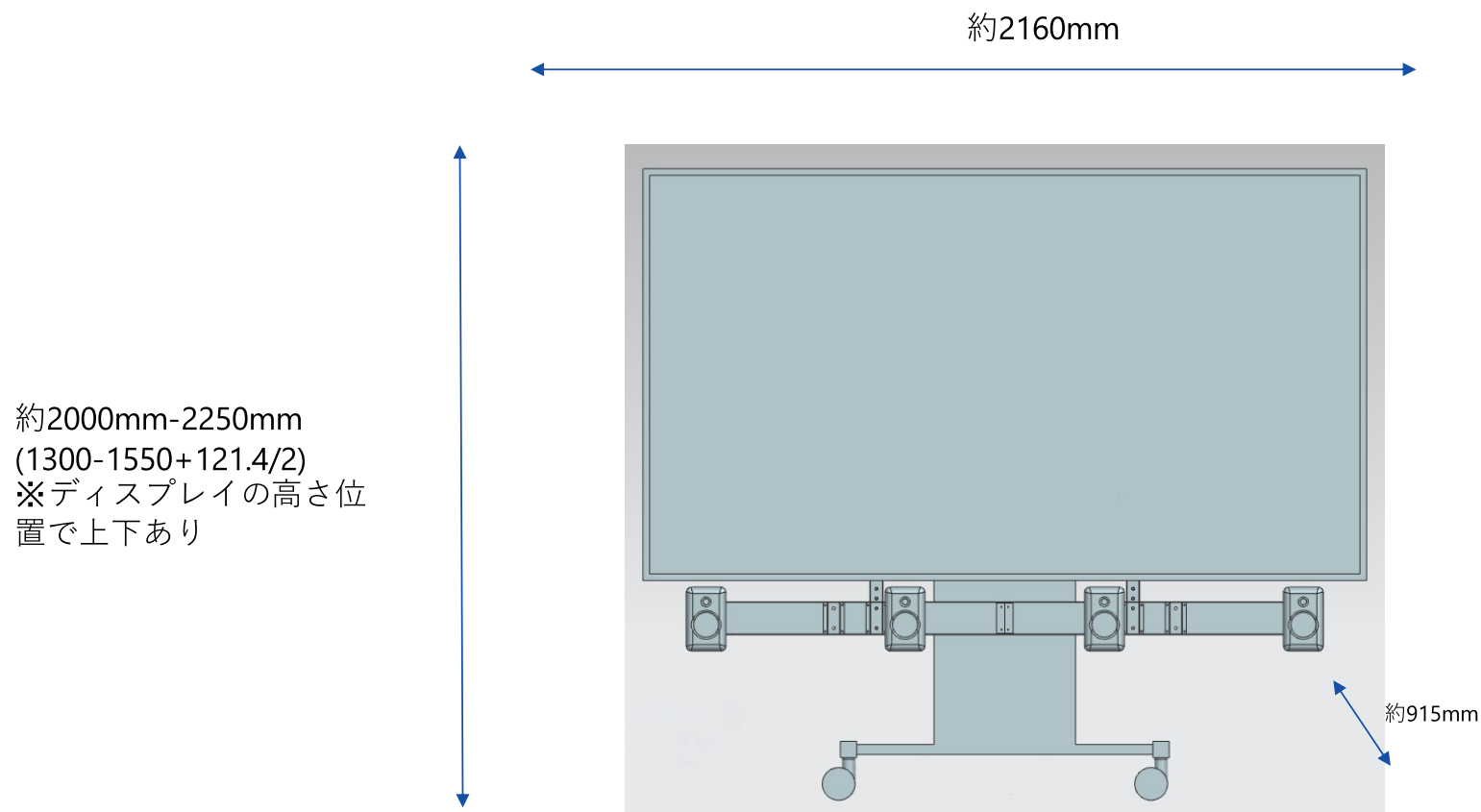
- 音声に加えて環境音（音楽を含む）も伝達することにより、空間のつながり感を再現します



# システム構成



# システムのサイズ感、重さ、取り扱い方法



キャスター付き。ただし固定して利用することを想定。  
全体：約110kg（ディスプレイ約70kg、ラック約30kg、機器 約10kg）